

**КОМПЛЕКТЫ ТЕРМОПРЕОБРАЗОВАТЕЛЕЙ
СОПРОТИВЛЕНИЯ
КТСП-0193, КТСП-0196, КТСМ-0193,
КТСМ-0196**



Руководство по эксплуатации
2.822.090 РЭ

1 НАЗНАЧЕНИЕ

1.1 Комплекты термopреобразователей сопротивления типов КТСМ-0193, КТСП-0196, КТСП-0193, КТСМ-0196 (далее – КТС, КТСП или КТСМ) предназначены для измерения температуры и разности температур воды в прямом (термopреобразователь сопротивления «горячий», далее – ТС с индексом «1») и обратном (термopреобразователь сопротивления «холодный», далее – ТС с индексом «2») трубопроводах водяных систем теплоснабжения в составе теплосчетчиков.

1.2 Климатическое исполнение – С4 по ГОСТ Р 52931-2008.

ВНИМАНИЕ! Не приступать к работе с КТС, не ознакомившись со всеми разделами настоящего руководства по эксплуатации.

2 ОСНОВНЫЕ ТЕХНИЧЕСКИЕ ДАННЫЕ

2.1 Условное обозначение исполнения КТС _____

2.2 Рабочие диапазоны измеряемых температур и разности температур, °С:

Обозначение КТС	<i>Диапазон измеряемых температур ТС комплекта / диапазон измеряемой разности температур, °С</i>
КТСП-0193-01, КТСП-0196, КТСП-0196Б, КТСП-0196-02, КТСП-0196-02Б, КТСП-0196-03, КТСП-0196-03Б, КТСП-0196-05, КТСП-0196-05Б, КТСП-0196-07, КТСП-0196-07Б, КТСП-0196-08, КТСП-0196-08Б, КТСП-0196-13...20	от 0 до 180 / от 1 до 180
КТСМ-0193-01, КТСМ-0196, КТСМ-0196Б, КТСМ-0196-02, КТСМ-0196-03, КТСМ-0196-02Б, КТСМ-0196-03Б	от 0 до 150 / от 3 до 150

2.3 Условное обозначение номинальной статической характеристики (НСХ) преобразования ТС комплекта по ГОСТ 6651-2009 (нужное подчеркнуто):

Обозначение КТС	Условное обозначение НСХ ТС комплекта
КТСП-0193-01, КТСП-0196, КТСП-0196Б, КТСП-0196-02, КТСП-0196-02Б, КТСП-0196-03, КТСП-0196-03Б, КТСП-0196-05, КТСП-0196-05Б, КТСП-0196-07, КТСП-0196-07Б, КТСП-0196-08, КТСП-0196-08Б, КТСП-0196-13...20	100П, Pt100 (391), Pt100, Pt500, Pt1000
КТСМ-0193-01, КТСМ-0196, КТСМ-0196Б, КТСМ-0196-02, КТСМ-0196-03, КТСМ-0196-02Б, КТСМ-0196-03Б	100М

2.4 Класс допуска ТС комплекта по ГОСТ 6651-2009

А, В, С

(нужное подчеркнuto)

2.5 Схема соединения ТС комплекта по ГОСТ 6651-2009 (см. приложение А)

3 (трёхпроводная)

(нужное подчеркнuto)

4 (четырёхпроводная)

2.6 Номинальное значение сопротивления при 0 °С R_0 ТС комплекта и допускаемые отклонения от R_0 указаны ниже

Номинальная статистическая характеристика (НСХ)	Номинальное значение сопротивления, Ом	Класс допуска	Допускаемое отклонение от R_0
			Ом
100П, Pt100	100	А	$\pm 0,060$
100П, Pt100, 100М	100	В	$\pm 0,12$
Pt500	500		$\pm 0,600$
Pt1000	1000		$\pm 1,17$
100М	100	С	$\pm 0,26$

2.7 Температурный коэффициент ТС комплекта, определяемый как отношение разности сопротивлений ТС комплекта при 100 °С (R_{100}) и при 0 °С (R_0) к сопротивлению при 0 °С (R_0) $\times 100$ °С и пределы допускаемого отклонения сопротивления ТС комплекта, выраженные в градусах, приведены ниже:

Класс допуска ТС комплекта	Тип КТС	Температурный коэффициент ТС комплекта, α , $^{\circ}\text{C}^{-1}$	Предел допускаемого отклонения сопротивления ТС комплекта от НСХ, $^{\circ}\text{C}$
A	КТСП	0,00391	$\pm(0,15+0,0020 \cdot t)$
B	КТСП	0,00391	$\pm(0,30+0,0050 \cdot t)$
A	КТСП	0,00385	$\pm(0,15+0,0020 \cdot t)$
B	КТСП	0,00385	$\pm(0,30+0,0050 \cdot t)$
B	КТСМ	0,00428	$\pm(0,30+0,0050 \cdot t)$
C	КТСМ	0,00428	$\pm(0,6+0,01 t)$

Примечание – t – температура измеряемой среды, $^{\circ}\text{C}$.

2.8 Основная допускаемая погрешность измерения разности температур КТС (ΔT – температура «горячего» ТС минус температура «холодного» ТС):
(Класс КТС подчеркнут)

Класс допуска ТС комплекта	Тип КТС	Класс КТС	Предел допускаемой основной погрешности КТС
A или B	КТСП	1	$\Delta \vartheta \text{ } ^{\circ}\text{C} = \pm(0,05+0,001\Delta T) \text{ } ^{\circ}\text{C}$ или $\Delta \vartheta \% = \pm(5/\Delta T + 0,1) \%$
B	КТСП	2	$\Delta \vartheta \text{ } ^{\circ}\text{C} = \pm(0,10+0,002 \cdot \Delta T) \text{ } ^{\circ}\text{C}$ или $\Delta \vartheta \% = \pm(10/\Delta T + 0,2) \%$
B или C	КТСМ	2	$\Delta \vartheta \text{ } ^{\circ}\text{C} = \pm(0,10+0,002 \cdot \Delta T) \text{ } ^{\circ}\text{C}$ или $\Delta \vartheta \% = \pm(10/\Delta T + 0,2) \%$

Примечание- Если значения R_0 ТС, входящих в комплект, отличаются между собой на величину – не более 0,02%, допускается оценивать принадлежность комплекта к первому или второму классу, проверяя следующие условия:

Если $R_{0_г,x}$ меньше $R_{0_х,г}$, то значение $R_{100_г,x}/R_{0_г,x}$ должно быть больше $R_{100_х,г}/R_{0_х,г}$ на величину (с учётом знака), лежащую в пределах: для КТС 1 класса допуска:

$$\text{от } \frac{R_{0_х,г} - R_{0_г,x}}{R_{0_х,г}} - 0,0001 \quad \text{до } \frac{R_{0_х,г} - R_{0_г,x}}{R_{0_х,г}} + 0,0001 \quad ;$$

для КТС 2 класса допуска:

$$\text{от } \frac{R_{0_x,z} - R_{0_z,x}}{R_{0_x,z}} - 0,0002 \quad \text{до } \frac{R_{0_x,z} - R_{0_z,x}}{R_{0_x,z}} + 0,0002$$

где R_0 – сопротивление при 0 °С; $R_{100_г,x} / R_{0_г,x}$, $R_{100_х,г} / R_{0_х,г}$ – отношение сопротивления при 100 °С к сопротивлению при 0 °С, индексы «г», «х» относятся к ТС и означают соответственно «горячий», «холодный».

2.9 Электрическое сопротивление изоляции между цепью чувствительного элемента (ЧЭ) и металлической частью защитной арматуры ТС комплекта при температуре (25 ± 10) °С и относительной влажности от 30 до 80 % – не менее 100 МОм.

2.10 Степень защиты ТС от воздействия пыли и воды по ГОСТ 14254-2015:

– КТСП-0196, КТСП-0196Б, КТСП-0196-05, КТСП-0196-05Б, КТСМ-0196, КТСМ-0196Б;	IP54
– КТСП-0196-13...20;	IP65
– остальные КТС	IP55

2.11 Устойчивость к механическим воздействиям по ГОСТ Р 52931-2008:

– для КТСП-0193-01, КТСМ-0193-01

2.12 Средняя наработка до отказа КТС, ч, не менее 50000

2.13 Количество ЧЭ в ТС комплекта 1

2.14 Глубина погружения ТС комплекта при температуре 0 °С и наружной комнатной температуре не должна быть менее, мм. 80

2.15 Время термической реакции и условное давление измеряемой среды:

Условное обозначение исполнения КТС	Показатель тепловой инерции, Σ^{∞} , с		Условное давление измеряемой среды, P_u , МПа	
	без защитной гильзы	с защитной гильзой	без защитной гильзы	с защитной гильзой
КТСП-0193-01	40	120	10,00	25,00 (гильза – 6.236.003)
КТСМ-0193-01	30	120	10,00	25,00 (гильза – 6.236.003)
КТСМ-0196, КТСМ-0196Б, КТСМ-0196-02, КТСМ-0196-02Б, КТСМ-0196-03, КТСМ-0196-03Б	20	-	6,30 6,30 6,30 6,30 0,63 0,63	-
КТСП-0196, КТСП-0196Б, КТСП-0196-02, КТСП-0196-02Б, КТСП-0196-03, КТСП-0196-03Б, КТСП-0196-05, КТСП-0196-05Б, КТСП-0196-07, КТСП-0196-07Б, КТСП-0196-08, КТСП-0196-08Б	20	-	6,30 6,30 6,30 6,30 0,63 0,63 6,30 6,30 6,30 6,30 0,63 0,63	-
КТСП-0196-13,-15, 17,-19	12	-	0,40 или 6,30 (со штуцером	25,00 (гильзы – 70008.236.467, 70008.236.468)
КТСП-0196-14,-16, 18,-20	8		6.454.015 или 6.454.016)	

2.16 Исполнения, габаритные размеры и масса ТС комплектов указаны в приложении Б настоящего руководства.

2.17 Сведения о содержании драгоценных металлов, г:

– серебро	- Ср.999-0,45М ГОСТ 7222-75	_____
	- Ср.999-0,55М ГОСТ 7222-75	_____
– платина	- Пл2-АМ 0,04 ТУ 16-505.180-86	_____
	- Пл2-АТ 0,04 ГОСТ 21007-75	_____

3 КОМПЛЕКТНОСТЬ

Комплект ТС, шт.

- ТС

№ _____ /1

- ТС

№ _____ /2

Руководство по эксплуатации, экз.

1

4 УСТРОЙСТВО И ПРИНЦИП ДЕЙСТВИЯ

4.1 Измерительным узлом ТС комплекта является ЧЭ, представляющий собой намотку из платиновой (КТСП) или медной (КТСМ) проволоки, или платиновый напылённый элемент.

КТС являются невосстанавливаемыми, неремонтируемыми изделиями.

4.2 ЧЭ помещен в защитную арматуру и включен в электрическую цепь ТС комплекта в соответствии с одной из схем, приведенных в приложении А настоящего руководства.

4.3 Для установки КТС на месте эксплуатации могут быть использованы следующие монтажные приспособления (приложение В настоящего руководства):

- штуцер передвижной герметичный 6.454.015 (6,3 МПа);
- штуцер передвижной герметичный 6.454.016 (6,3 МПа);
- гильза защитная 6.236.003 (25 МПа);
- гильза защитная 70008.236.467 (25 МПа);
- гильза защитная 70008.236.468 (25 МПа).

Монтажные приспособления поставляются по отдельному договору и за отдельную плату.

4.4 Принцип работы КТС основан на свойстве ЧЭ ТС изменять своё электрическое сопротивление в зависимости от изменения температуры. В состав КТС входят два специально подобранные ТС. С помощью одного ТС комплекта фиксируется температура на подающем трубопроводе водяной системы теплоснабжения («горячий» ТС), другого – температура на обратном трубопроводе («холодный» ТС). Измеренная разность температур определяется разностью температур «горячего» и «холодного» ТС.

5 ПОДГОТОВКА К РАБОТЕ

5.1 Распакуйте КТС и проверьте комплектность.

5.2 Произведите внешний осмотр. Проверьте соответствие габаритных размеров и паспортной таблички основным техническим данным в руководстве по эксплуатации.

5.3 Выдержите КТС после извлечения из упаковки при температуре (25 ± 10) °С и относительной влажности от 30 до 80 % в течение 1-2 часов, с головок ТС комплекта (кроме КТСП-0196-13...20) снимите крышки.

5.4 Проверьте целостность токоведущих частей ТС комплекта Омметром. При наличии обрыва замените КТС новым.

5.5 Подключите соединительные провода к контактам в головках ТС комплекта или к их выводам (КТСП-0196-13...20).

5.6 Проверьте наличие цепи после подключения к контактам соединительных проводов.

5.7 Проверьте электрическое сопротивление изоляции между внутренними проводниками и металлической частью арматуры ТС комплекта при испытательном напряжении 100 В.

5.8 Установите крышку на ТС комплекта с головкой.

5.9 Подключите КТС к вторичному прибору.

ВНИМАНИЕ! При эксплуатации КТС не должны подвергаться термоудару (резкому нагреванию или охлаждению), а также механическим ударам.

6 ТРАНСПОРТИРОВАНИЕ И ХРАНЕНИЕ

6.1 Условия транспортирования должны соответствовать условиям хранения 5 (навесы или помещения, где колебания температуры и влажности воздуха несущественно отличаются от колебаний на открытом воздухе), для морских перевозок в трюмах – условиям хранения 3 по ГОСТ 15150-69, требования хранения в складских помещениях по ГОСТ Р 52931-2008.

6.2 Транспортирование КТС в упаковке предприятия-изготовителя должно производиться всеми видами транспорта в крытых транспортных средствах.

6.3 Не допускается хранение КТС без упаковки в помещениях, содержащих газы и пары, вызывающие коррозию.

6.4 Во время погрузочно-разгрузочных работ и транспортирования КТС, упакованные в транспортную тару, не должны подвергаться резким ударам и воздействию атмосферных осадков. Способ укладки транспортной тары должен исключать возможность их перемещения.

7 МЕТОДИКА ПРОВЕРКИ

Настоящий раздел устанавливает методику проверки (калибровки) комплектов.

7.1 Операции проверки

7.1.1 При проверке КТС должны проводиться операции, указанные в таблице:

Таблица 1

Наименование операций	Номера пунктов	Обязательность проведения при проверках	
		первичной	периодической
1 Внешний осмотр	7.4.1	Да	Да
2 Проверка электрического сопротивления изоляции	7.4.2	Да	Да
3 Определение зависимости сопротивления от температуры ТС комплекта	7.4.3	Да	Да
4 Проверка стабильности ТС комплекта	7.4.4	Да	Нет
5 Проверка основной погрешности КТС	7.4.5	Да	Да
Примечание – при получении отрицательных результатов проверки, хотя бы по одному пункту таблицы 1, комплект термопреобразователей сопротивления бракуется.			

7.2 Средства проверки

Применяемые эталонные средства измерения и оборудование приведены в таблице 2.

Таблица 2

Наименование СИ и оборудование	Основные технические характеристики, необходимые для проверки	Тип СИ и оборудования
Эталонный платиновый термометр сопротивления 2 разряда	Диапазон измеряемых температур от 0 до 180°C	ПТС-10М
Вольтметр цифровой	Диапазон измерений от 0 до 1 В, кл. точности не более 0,02	В7-54/3
Эталонная мера электрического сопротивления однозначная	Номинальное сопротивление 100 Ом, кл. 0,01	Р331
Термостат нулевой	Погрешность воспроизведения точки плавления льда $\pm 0,02$ °С.	ТН-3М
Термостат паровой	Температура 100 °С, погрешность $\pm 0,03$ °С	ТП-2

Продолжение таблицы 2

<i>Наименование СИ и оборудование</i>	<i>Основные технические характеристики, необходимые для проверки</i>	<i>Тип СИ и оборудования</i>
Термостат жидкостный	Диапазон воспроизведения температур от 40 до 200 °С. Стабильность поддержания температуры ±0,01°С;	ТР-1
Мегаомметр	Диапазон измерений 0-100 МОм, номинальное напряжение 100 В. Основная погрешность ±2,5 %	Ф4101

7.3 Условия проверки

Условия проверки и подготовки к ней для КТС соответствует условиям проверки и подготовки к ней для термопреобразователей сопротивления (ТС) по ГОСТ 8.461-2009.

7.4 Проведение проверки

7.4.1 Внешний осмотр КТСП заключается во внешнем осмотре ТС в соответствии с ГОСТ 8.461-2009.

7.4.2 Проверку электрического сопротивления изоляции ТС комплекта проводят мегаомметром с испытательным напряжением 100В.

Отсчёт сопротивления изоляции осуществляют через 1 мин. после включения режима «Измерение».

ТС комплекта считают выдержавшими проверку, если сопротивление изоляции каждого ТС соответствует п.2. 9 настоящего руководства.

7.4.3 Определение зависимости сопротивления от температуры ТС комплекта проводят в соответствии с ГОСТ 8.461-2009.

7.4.4 Проверку стабильности ТС комплекта проводят в соответствии с ГОСТ 8.461-2009.

7.4.5 Проверку основной погрешности КТС осуществляют следующим способом:

7.4.5.1 При определении зависимости сопротивления ТС комплекта от температуры по ГОСТ 8.461-2009, в диапазоне температур по п. 2.2 настоящего руководства, измеряют сопротивление ТС комплекта (R_{t_r} , R_{t_x}) не менее чем для 5 значений температуры: 0 °С; 20 °С; 50 °С; 80 °С; 100 °С (значение температуры ($t_{г}$, $t_{х}$) определяется по показаниям эталонного ТС).

По измеренным значениям сопротивления ТС комплекта вычисляют температуру, измеренную каждым ТС комплекта, по формуле (1) настоящего руководства:

для КТСП:

$$t_{г,x} = \frac{\left[A^2 + 4 \cdot B \cdot \left(\frac{R_{t_г,x}}{R_{0H}} - 1 \right) \right]^{\frac{1}{2}}}{2 \cdot B} - \frac{A}{2 \cdot B} \quad (1),$$

для КТСМ:

$$t_{\tilde{\alpha}, \tilde{\delta}} = \frac{R_{t_{\tilde{\alpha}, \tilde{\delta}}} - R_{\tilde{\alpha}, \tilde{\delta}}}{A R_{\tilde{\alpha}, \tilde{\delta}}} \quad (1),$$

где А, В – коэффициенты по ГОСТ 6651-2009, R_{0n} - номинальное сопротивление ТС комплекта (значения R_{0n} по ГОСТ 6651-2009).

Абсолютную или относительную погрешности измерения КТС вычисляют соответственно по формулам (2) и (2.1) настоящего руководства:

$$\Delta = (t_{\tilde{\alpha}} - t_{\tilde{\delta}}) - (t_{\tilde{\alpha}}' - t_{\tilde{\delta}}') \quad (2)$$

$$\Delta_{\Theta} = \frac{(t_{\tilde{\alpha}} - t_{\tilde{\delta}}) - (t_{\tilde{\alpha}}' - t_{\tilde{\delta}}')}{(t_{\tilde{\alpha}}' - t_{\tilde{\delta}}')} \cdot 100\% \quad (2.1)$$

где индексы «г», «х», «э» относятся к ТС и означают соответственно «горячий», «холодный», «эталонный».

Для КТС погрешность, вычисленная по формулам (2) и (2.1), не должна превышать абсолютной или относительной допускаемой погрешности измерения разности температур, установленной в п. 2.8 настоящего руководства.

7.4.5.2 При отсутствии жидкостного термостата допускается использовать только нулевой и паровой. Проверку КТС осуществляют следующим образом.

При определении зависимости сопротивления ТС комплекта (КТСП) от температуры по ГОСТ 8.461-2009 для каждого из ТС комплекта измеряют сопротивление при 0 ($R_{0_г}$, $R_{0_х}$) и при 100 °С ($R_{100_г}$, $R_{100_х}$), определяют отношения: $R_{100_г} / R_{0_г} = W_{100_г}$; $R_{100_х} / R_{0_х} = W_{100_х}$.

Вычисляют коэффициенты A_g , B_g , A_x , B_x по формулам (3) и (4) настоящего руководства:

$$A_{г,х} = A \cdot k_{100_г,х}, \quad \text{где } k_{100_г,х} = \frac{W_{100_г,х} - 1}{100A + 100^2 \cdot B} \quad (3),$$

$$B_{г,х} = B \cdot k_{100_г,х}, \quad \text{где } k_{100_г,х} = \frac{W_{100_г,х} - 1}{100A + 100^2 \cdot B} \quad (4),$$

Коэффициент $k_{100_г,х}$ в формулах (3) и (4) выражен из формулы (5) настоящего руководства при температуре $t=100$ °С и известном значении $R_{100_г,х} / R_{0_г,х} = W_{100_г,х}$:

$$R_{t_г,х} = R_{0_г,х} \cdot \left(1 + A_{г,х} \cdot t_{pг,х} + B_{г,х} \cdot t_{pг,х}^2 \right) \quad (5)$$

По формулам (6) и (7) настоящего руководства, не менее чем для 5 значений температуры: 0 °С; 20 °С; 50 °С; 80 °С; 100 °С ($t_{pг}$, $t_{pх}$, где индекс «р» означает «расчётная»), вычисляют сопротивления проверяемых и «стандартных» (индекс «с») ТС (расчётные значения температур выбираются в диапазонах, указанных в п. 2.2 настоящего руководства):

$$R_{t_{\text{э}},x} = R_{0_{\text{э}},x} \cdot \left(1 + A_{\text{э},x} \cdot t_{p\text{э},x} + B_{\text{э},x} \cdot t_{p\text{э},x}^2\right) \quad (6),$$

$$R_{ct_{\text{э}},x} = R_{он} \cdot \left(1 + A \cdot t_{p\text{э},x} + B \cdot t_{p\text{э},x}^2\right) \quad (7).$$

Относительную погрешность измерения КТС вычисляют по формуле (8) настоящего руководства:

$$\Delta\Theta t = \frac{(R_{t_{\text{э}}}-R_{t_{\text{x}}})-(R_{ct_{\text{э}}}-R_{ct_{\text{x}}})}{(R_{ct_{\text{э}}}-R_{ct_{\text{x}}})} \cdot 100\% \quad (8)$$

Для КТС погрешность, вычисленная по формуле (8), не должна превышать относительной допускаемой погрешности измерения разности температур, установленной в п. 2.8 настоящего руководства.

Соответствие погрешности КТС относительной допускаемой погрешности измерения разности температур, установленной в п. 2.8 настоящего руководства, допускается устанавливать следующим образом (для случая, когда $R_{0_{\text{г}}}$ отличается от $R_{0_{\text{x}}}$ не более, чем на $\pm 0,02\%$).

Используя формулу (8) настоящего руководства можем записать следующее неравенство (9): $\Delta\Theta \leq \Delta\Theta\partial\%$

Неравенство (9) настоящего руководства при $t_{\text{рг}} = 180\text{ }^{\circ}\text{C}$ и $t_{\text{рх}} = 179\text{ }^{\circ}\text{C}$ (для наиболее неблагоприятного случая) запишется следующим образом:

$$W(R_{0_{\text{г}}}, R_{0_{\text{x}}}, W_{100_{\text{x}}}, -\Delta\Theta\partial\%) \leq W_{100_{\text{г}}} \leq W(R_{0_{\text{г}}}, R_{0_{\text{x}}}, W_{100_{\text{x}}}, +\Delta\Theta\partial\%) \quad (10),$$

$$\text{где } W(R_{0_{\text{э}}}, R_{0_{\text{x}}}, W_{100_{\text{x}}}, \Delta\Theta_{\partial\%}) = \sum_{i=1}^4 \Delta w_i(R_{0_{\text{э}}}, R_{0_{\text{x}}}, W_{100_{\text{x}}}, \Delta\Theta_{\partial\%}),$$

$$\text{где } \Delta w1(R_{0_{\text{а}}}, R_{0_{\text{б}}}, W_{100_{\text{б}}}, \Delta\Theta_{\text{а}\%}) = \frac{R_{\text{г}} \cdot (\Delta\Theta_{\text{а}\%} + 100) \cdot (\hat{\lambda}^2 + 415 \cdot \hat{\lambda} \cdot \hat{A} + 315000 \cdot \hat{A}^2)}{32 \cdot R_{0_{\text{а}}} \cdot (\hat{\lambda} + 180 \cdot \hat{A})},$$

$$\Delta w2(R_{0_{\text{а}}}, R_{0_{\text{б}}}, W_{100_{\text{б}}}, \Delta\Theta_{\text{а}\%}) = \frac{R_{0_{\text{б}}} \cdot W_{100_{\text{б}}} \cdot (31 \cdot \hat{\lambda} + 4805 \cdot \hat{A})}{32 \cdot R_{0_{\text{а}}} \cdot (\hat{\lambda} + 180 \cdot \hat{A})},$$

$$\Delta w3(R_{0_{\text{а}}}, R_{0_{\text{б}}}, W_{100_{\text{б}}}, \Delta\Theta_{\text{а}\%}) = \frac{R_{0_{\text{а}}} \cdot (12 \cdot \hat{\lambda} + 3120 \cdot \hat{A})}{32 \cdot R_{0_{\text{а}}} \cdot (\hat{\lambda} + 180 \cdot \hat{A})},$$

$$\Delta w4(R_{0_{\text{а}}}, R_{0_{\text{б}}}, W_{100_{\text{б}}}, \Delta\Theta_{\text{а}\%}) = - \frac{R_{0_{\text{б}}} \cdot (11 \cdot \hat{\lambda} + 2805 \cdot \hat{A})}{32 \cdot R_{0_{\text{а}}} \cdot (\hat{\lambda} + 180 \cdot \hat{A})}.$$

В результате эмпирического обобщения допускаемых диапазонов $R_{100_{\text{г}}} / R_{0_{\text{г}}} = W_{100_{\text{г}}}$ в зависимости от изменений $R_{100_{\text{x}}} / R_{0_{\text{x}}} = W_{100_{\text{x}}}$, $R_{0_{\text{г}}}$, $R_{0_{\text{x}}}$, вытекающих из неравенства (10), условия соответствия погрешности КТС основной допускаемой погрешности измерения разности

температур, установленной в п. 2.8 настоящего руководства можно сформулировать так:

- если $R_{0_г,x}$ меньше $R_{0_х,г}$, то значение $R_{100_г,x} / R_{0_г,x} = W_{100_г,x}$ должно быть больше $R_{100_х,г} / R_{0_х,г} = W_{100_х,г}$ на величину (с учётом знака), лежащую в пределах:

$$\text{от } \frac{R_{0_х,г} - R_{0_г,x}}{R_{0_х,г}} - 0,0001 \text{ до } \frac{R_{0_х,г} - R_{0_г,x}}{R_{0_х,г}} + 0,0001 \quad \text{- для КТС 1 класса допуска;}$$

$$\text{от } \frac{R_{0_х,г} - R_{0_г,x}}{R_{0_х,г}} - 0,0002 \text{ до } \frac{R_{0_х,г} - R_{0_г,x}}{R_{0_х,г}} + 0,0002 \quad \text{- для КТС 2 класса допуска.}$$

8 СВИДЕТЕЛЬСТВО О ПРИЕМКЕ

Комплект КТС _____, заводские номера _____ изготовлен и принят в соответствии с обязательными требованиями государственных стандартов, технических условий ТУ 4211-050-00226253-2005, признан годным для эксплуатации.

Представитель ОТК:

М. П.

_____ (личная подпись)

_____ (расшифровка подписи)

_____ (год, месяц, число)

9 СВИДЕТЕЛЬСТВО ОБ УПАКОВЫВАНИИ

Комплект КТС _____, заводские номера _____ упакован согласно требованиям, предусмотренным в действующей технической документации.

_____ (должность)

_____ (личная подпись)

_____ (расшифровка подписи)

_____ (год, месяц, число)

10 УКАЗАНИЯ ПО МЕРАМ БЕЗОПАСНОСТИ

10.1 При монтаже, демонтаже и обслуживании КТС во время эксплуатации на объекте необходимо соблюдать меры предосторожности от получения ожогов и других видов поражения в соответствии с правилами техники безопасности, установленными на объекте.

11 ГАРАНТИИ ИЗГОТОВИТЕЛЯ

11.1 Изготовитель гарантирует соответствие КТС требованиям технических условий при соблюдении потребителем условий транспортирования, монтажа, эксплуатации и хранения.

11.2 Гарантийный срок эксплуатации 18 месяцев с момента ввода КТС в эксплуатацию, но в пределах ресурса.

11.3 Гарантийный срок хранения КТС не более 6 месяцев со дня изготовления.

Приложение А

СХЕМЫ СОЕДИНЕНИЙ ВНУТРЕННИХ ПРОВОДНИКОВ ТС КОМПЛЕКТА С ЧЭ

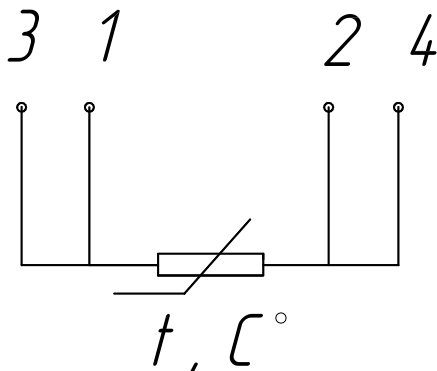


Рисунок А.1. Четырехпроводная
схема "4"

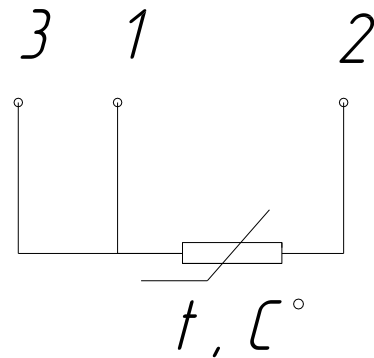
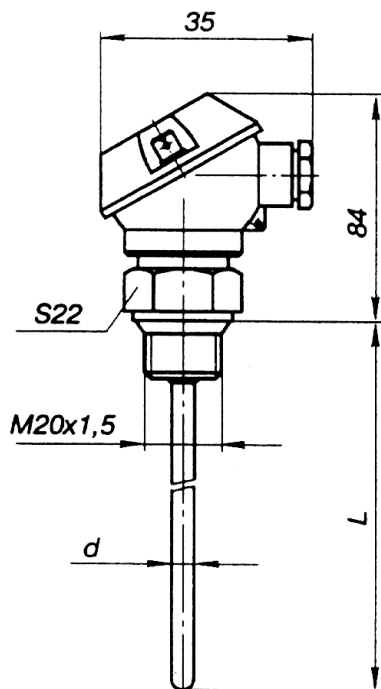


Рисунок А.2. Трехпроводная
схема "3"

Приложение Б

ИСПОЛНЕНИЯ, ГАБАРИТНЫЕ РАЗМЕРЫ И МАССА ТС КОМПЛЕКТОВ

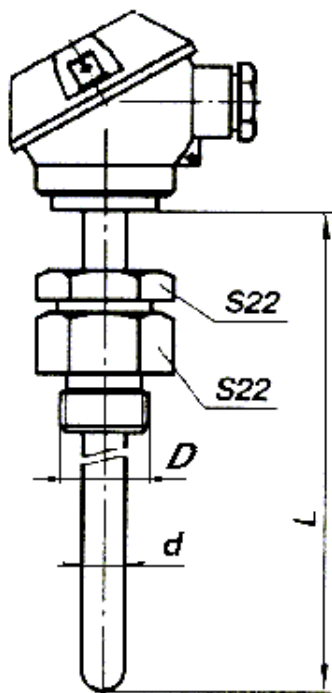
Таблица Б.1



Длина монтажной части L, мм	Масса КТС комплекта, кг, не более	
	КТСП-0196-02; КТСП-0196-07; КТСМ-0196-02; d=6 мм	КТСП-0196-02Б, КТСП-0196-07Б; КТСМ-0196-02Б; D=8 мм
80	0,378; 0,580	0,394; 0,596
100	0,380; 0,624	0,400; 0,654
120	0,384; 0,706	0,412; 0,730
160	0,386; 0,732	0,418; 0,764
200	0,426; 0,778	0,432; 0,818
250	0,432; 0,846	0,448; 0,896
320	0,442; 0,916	0,618; 0,980
500	0,486; 0,918	0,630; 1,088

Рисунок Б.1 – КТСП-0196-02, КТСП-0196-07, КТСМ-0196-02, КТСП-0196-02Б, КТСП-0196-07Б, КТСМ-0196-02Б

Таблица Б.2



Длина монтажной части L, мм	Масса КТС комплекта, кг, не более	
	КТСП-0196-03, КТСП-0196-08; КТСМ-0196-03; d=6 мм, D= M16x1,5	КТСП-0196-03Б, КТСП-0196-08Б; КТСМ-0196-03Б; d=8 мм, D= M20x1,5
80	0,366; 0,502	0,382; 0,428
100	0,368; 0,550	0,384; 0,434
120	0,372; 0,636	0,388; 0,438
160	0,378; 0,670	0,390; 0,446
200	0,418; 0,726	0,430; 0,460
250	0,424; 0,802	0,436; 0,476
320	0,526; 0,890	0,540; 0,502
500	0,610; 0,992	0,622; 0,572

Рисунок Б.2 – КТСП-0196-03, КТСП-0196-08, КТСМ-0196-03, КТСП-0196-03Б, КТСП-0196-08Б, КТСМ-0196-03Б

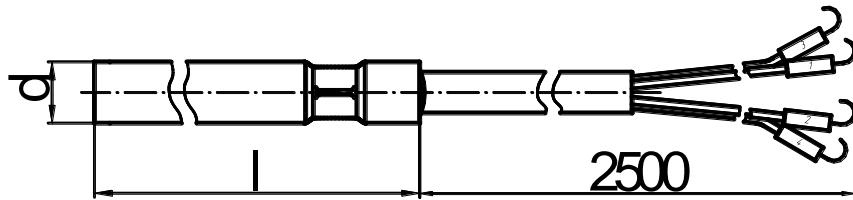


Рисунок Б.3 – КТСП-0196-13...16, КТСМ-0196-13...16

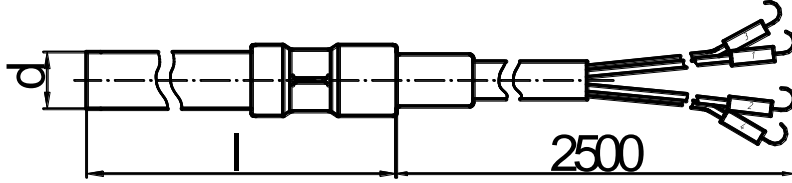


Рисунок Б.4 – КТСП-0196-14...20, КТСМ-0196-14...20

Таблица Б.3

Рис.	Обозначение исполнения	d, мм	Длина монтажной части L, мм
Б.3	КТСП-0196-13, КТСП-0196-15 КТСМ-0196-13, КТСМ-0196-15	6	60, 80, 100, 120, 160, 200, 250, 320
Б.4	КТСП-0196-17, КТСП-0196-19 КТСМ-0196-17, КТСМ-0196-19		
Б.3	КТСП-0196-14, КТСП-0196-16 КТСМ-0196-14, КТСМ-0196-16	5	
Б.4	КТСП-0196-18, КТСП-0196-20 КТСМ-0196-18, КТСМ-0196-20		

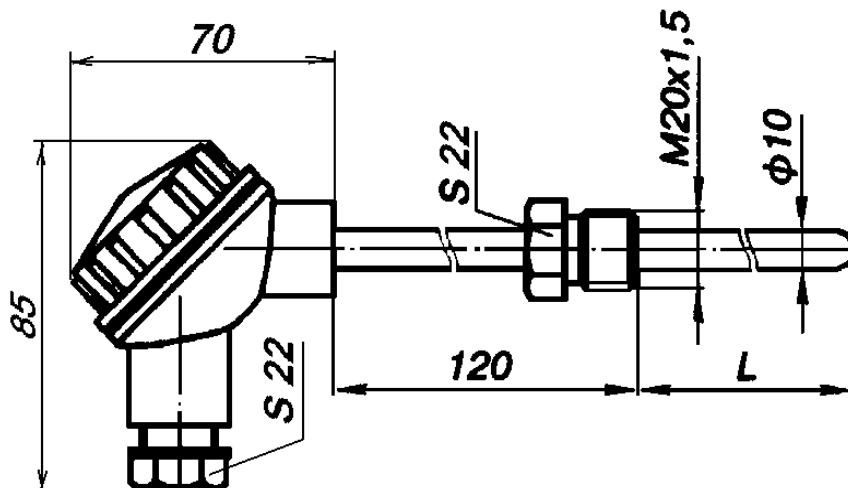


Рисунок Б.5 – КТСП-0193-01, КТСМ-0193-01

Таблица Б.4

<i>КТСП-0193-01; КТСМ-0193-01</i>						
Длина монтажной части, L, мм	80	100	120	160	200	250
Масса КТС, не более, кг	0,480; 0,360	0,500; -	0,520; 0,480	0,540; 0,500	0,560; 0,520	0,600; 0,540
Длина монтажной части, L, мм	320	400	500			
Масса КТС, не более, кг	0,660; 0,560	0,720; 0,600	0,780; 0,660			

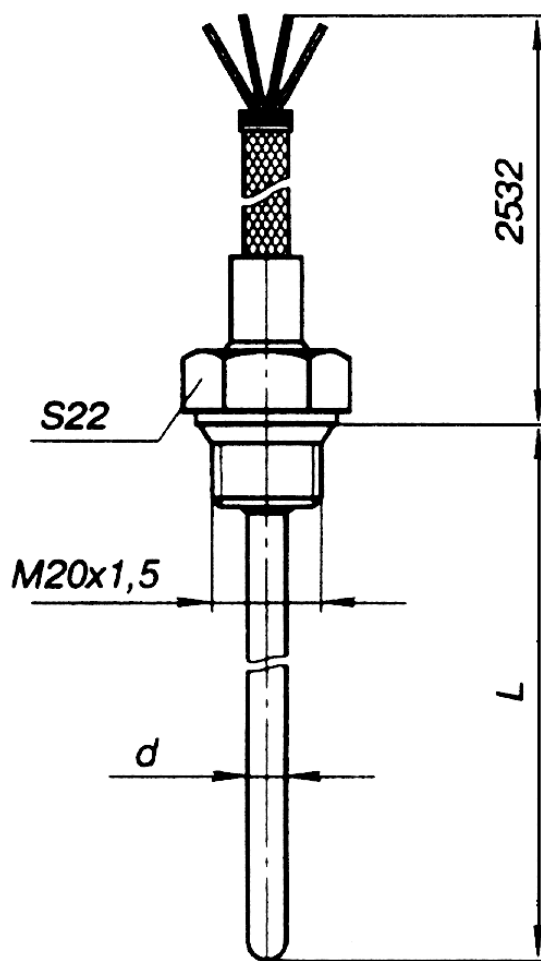


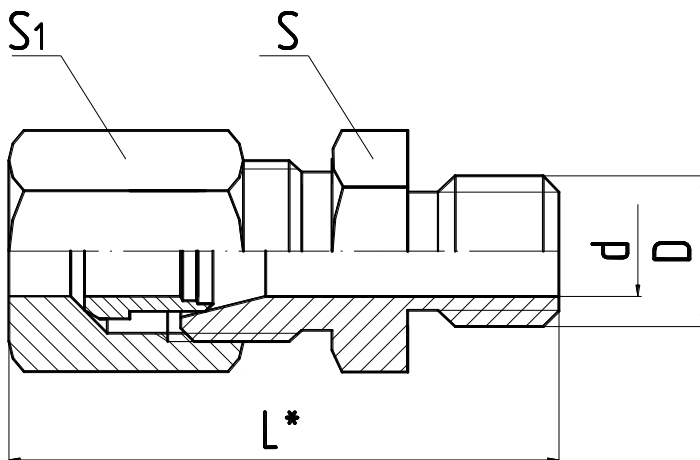
Рисунок Б.6– КТСП-0196, КТСП-0196-05, КТСМ-0196 (d=6 мм)
 КТСП-0196Б, КТСП-0196-05Б, КТСМ-0196Б (d=8мм)

Таблица Б.5

Длина монтажной части L, мм	Масса КТС комплекта, кг, не более	
	КТСП-0196, КТСП-0196-05; КТСМ-0196Б; d=6 мм	КТСП-0196Б, КТСП-0196-05Б; КТСМ-0196Б; d=8 мм
80	0,272; 0,476	0,288; 0,490
100	0,274; 0,518	0,294; 0,538
120	0,278; 0,602	0,300; 0,624
160	0,280; 0,624	0,312; 0,658
200	0,320; 0,674	0,326; 0,714
250	0,326; 0,740	0,342; 0,808
320	0,350; 0,810	0,358; 0,876
500	0,366; 0,876	0,372; 0,978

Приложение В

МОНТАЖНЫЕ ПРИСПОСОБЛЕНИЯ

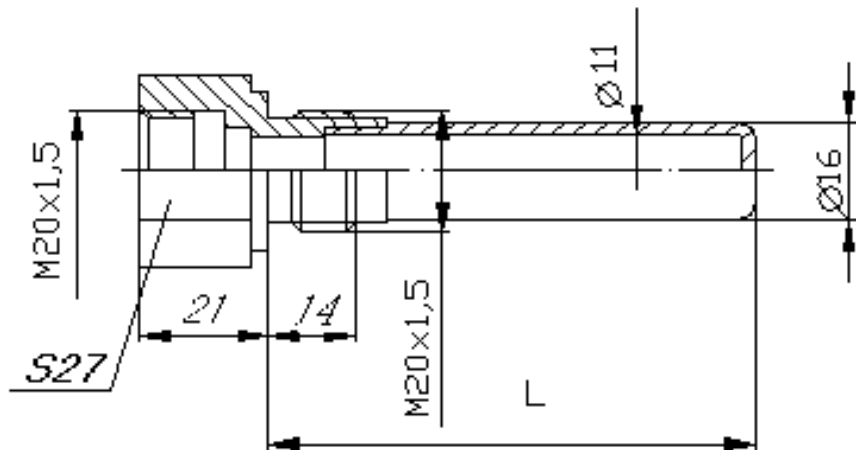


Условное давление измеряемой среды $P_y=0,6$ МПа,
материал – сталь 12Х18Н10Т
* - Размеры для справок

Рис. В.1 – Штуцер передвижной герметичный 6.454.015, 6.454.016

Таблица В.1

Обозначение		D, мм	S, мм	L*, мм
d=6 мм, S1=14 мм	d=5 мм, S1=12 мм			
6.454.015-00.1	6.454.016-00.1	M10x1	12	36,4
-01.1	-01.1	M12x1,5	14	
-02.1	-02.1	M16x1,5	19	38,4
-03.1	-03.1	M18x1,5	22	
-04.1	-04.1	M20x1,5	24	
-05.1	-05.1	G 1/8"	12	36,4
-06.1	-06.1	G 1/4"	14	
-07.1	-07.1	G 3/8"	19	38,4
-08.1	-08.1	G 1/2"	22	

**Рис. В.2 – Гильза защитная 6.236.003****Таблица В.2**

Материал - сталь 12X18H10T			Материал - сталь 08X13		
Обозначение	L, мм	Масса, кг	Обозначение	L, мм	Масса, кг
6.236.003			6.236.003		
-00.1	80	0,24	-15.1	80	0,24
-01.1	100	0,26	-16.1	100	0,26
-02.1	120	0,27	-17.1	120	0,27
-03.1	160	0,30	-18.1	160	0,30
-04.1	200	0,32	-19.1	200	0,32
-05.1	250	0,36	-20.1	250	0,36
-06.1	320	0,41	-21.1	320	0,41
-07.1	400	0,48	-22.1	400	0,48
-08.1	500	0,56	-23.1	500	0,56